

## 20W/45W/65W/USB PD3.0 快充方案

昂宝原厂 20W/45W/65W/USB PD3.0 整套方案 提供 OB2632 电源芯片+OB2613 协议芯片+OB 同步整流桥芯片，可提供方案参考，DEMO 板技术支持，工程师技术支持。样品支持。

昂宝电子为 USB PD 应用特别定制开发的 PWM 控制器 OB2632，搭配 OB2613 协议芯片，是业界少有的能提供 USB-PD 适配器整体解决方案的厂商之一。

其提供宽范围的 VDD 工作电压区间，使得客户使用传统变压器设计并免于使用 LDO 稳压线路给 PWM 芯片供电，同时其独有的环路自适应技术可完全应对 USB PD 应用的输出宽范围变化的要求。

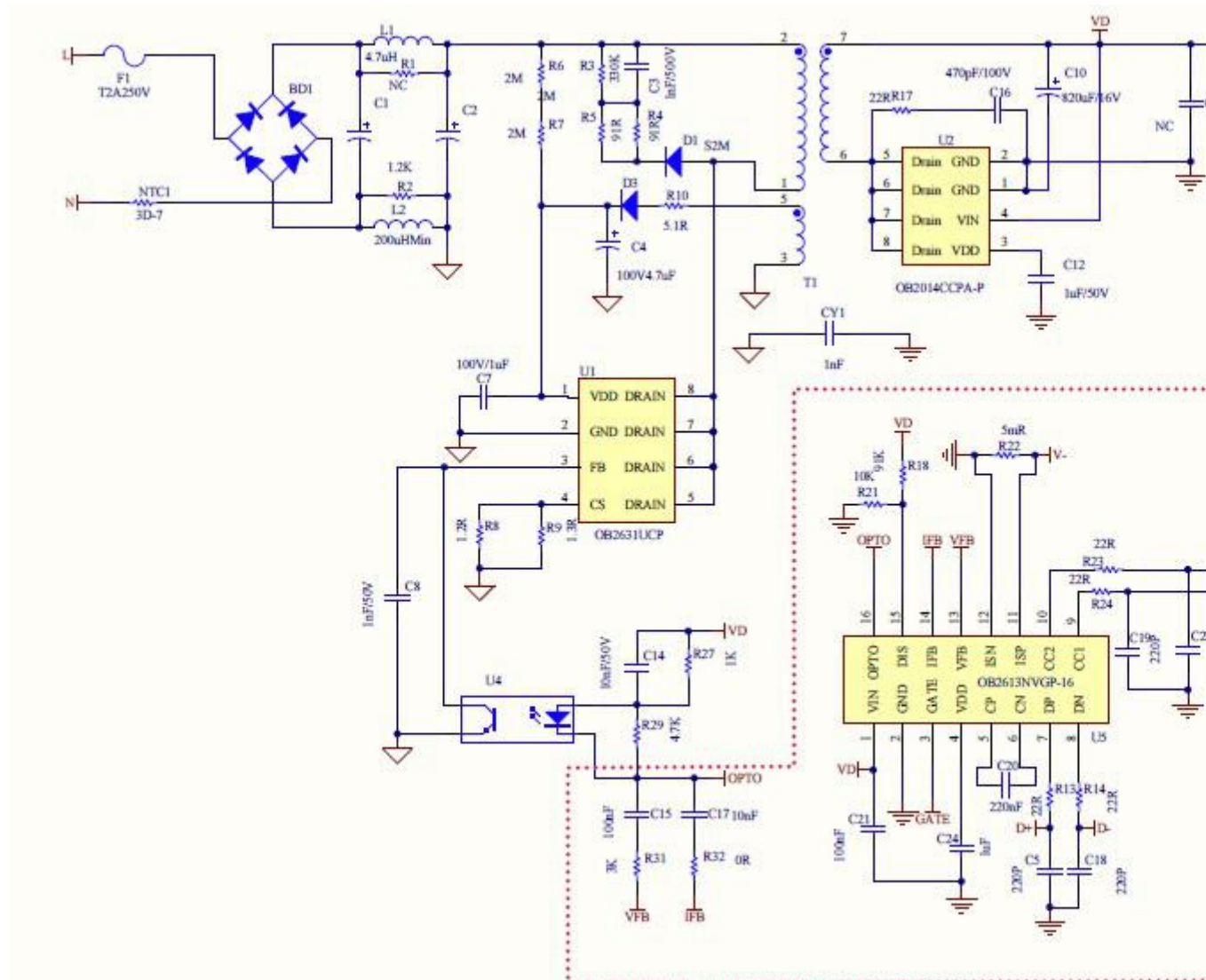


昂宝 USB PD 方案已于 2018 年 11 月获得 USB-IF 的 PD3.0+PPS 认证，并于 2018 年 12 月通过高通 QC4+ 的测试认证。

方案特点：

- 1、USB PD3.0 V1.1 规范，
- 2、支持 PPS 模式，
- 3、支持 QC4/4+、BC 1.2 协议、MTK PE+ 、
- 4、华为 FCP 协议、APPLE 快充识别、三星快充识别等。
- 5、直流输出：5V/3A，9V/2.22A，12V/1.67A 1
- 6、待机功率小于 75mW@264Vac 1
- 7、平均效率满足 DOE&COC 1
- 8、全面的自动保护覆盖，如 OCP、OVP、OTP 等。
- 9、满足 EN55032 级 B&FCC 级 BEMI
- 10、通过预留的 GPIO 设置可支持 A+C 口双口快充设计，极具成本优势

原理图



昂宝 USB PD 3.0 方案吸取了目前快充的精华，重新整合成一套“大而全”的快充方案，以实现手机快充大一统，所有支持快充的手机都可以通过一个支持 PPS 技术的充电器实现快充

